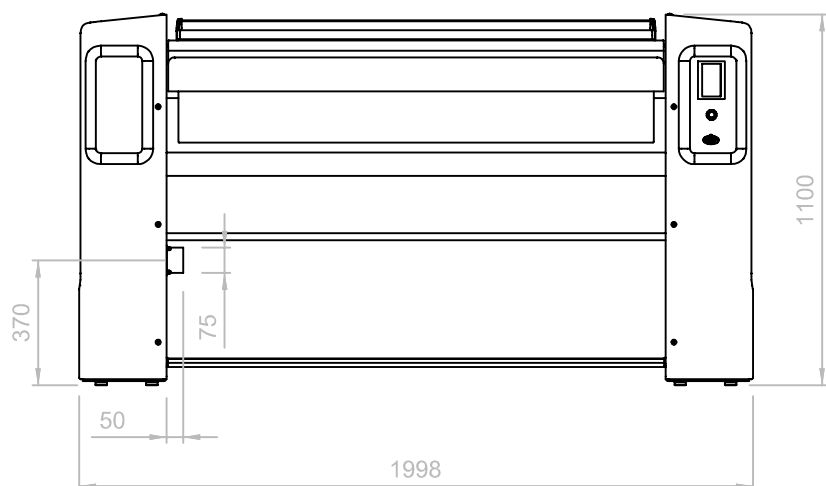


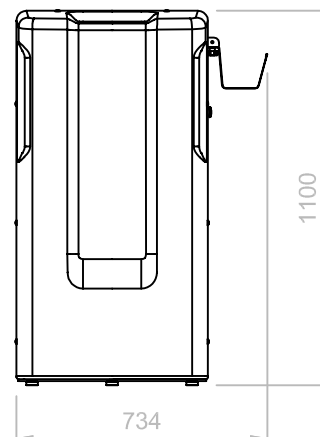
e²140.30

SCHEDA DI INSTALLAZIONE

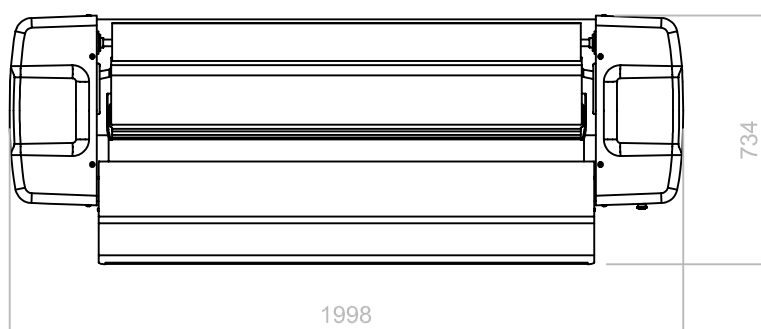
VISTA FRONTALE




VISTA LATERALE



VISTA DALL'ALTO



REQUISITI

Cavo elettrico + spina industriale			
	V.230/1/50-60Hz	V.230/3/50-60Hz	V.400/3N/50-60Hz
	n/d	32 A	20 A
Potenza totale	n/d	11 kW	11 kW
Interruttore magnetotermico differenziale	n/d	I _{dn} = 0.03 A	I _{dn} = 0.03 A
Scarico vapori	n/d	Ø75 mm, 90 m ³ /h	Ø75 mm, 90 m ³ /h
Spazio libero necessario attorno alla macchina	dietro: 400 - a destra: 650 mm - a sinistra: n/d		