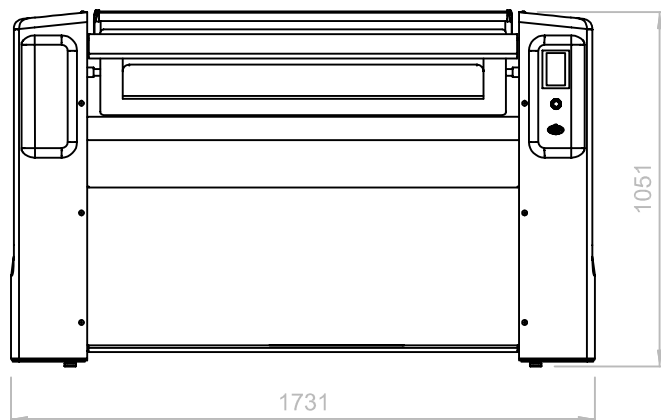


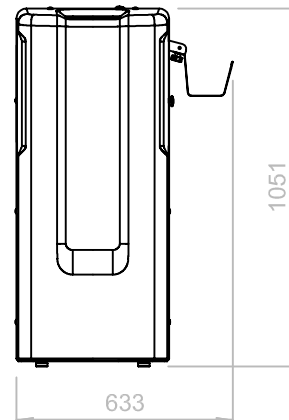
e²120.25

INFORMACIÓN ÚTIL PARA LA INSTALACIÓN

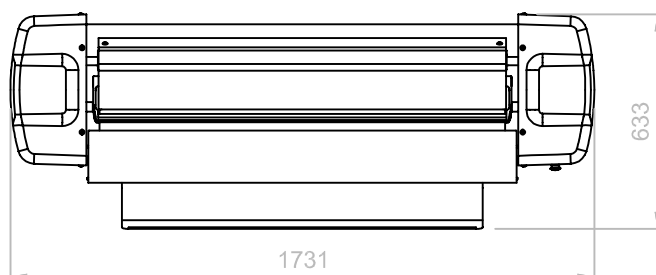
FRONTAL






LATERAL



SUPERIOR



REQUISITOS

Cable eléctrico + enchufe industrial			
	V.230/1/50-60Hz	V.230/3/50-60Hz	V.400/3N/50-60Hz
	31 A	18 A	12 A
Potencia total	7,13 kW	7,13 kW	7,13 kW
Interruptor magnetotérmico diferencial	I _{dn} = 0.03 A	I _{dn} = 0.03 A	I _{dn} = 0.03 A
Extracción de vapores	n/d	n/d	n/d
Espacio requerido alrededor de la planchadora	detrás: n/d - derecha: 650 mm - izquierda: n/d		