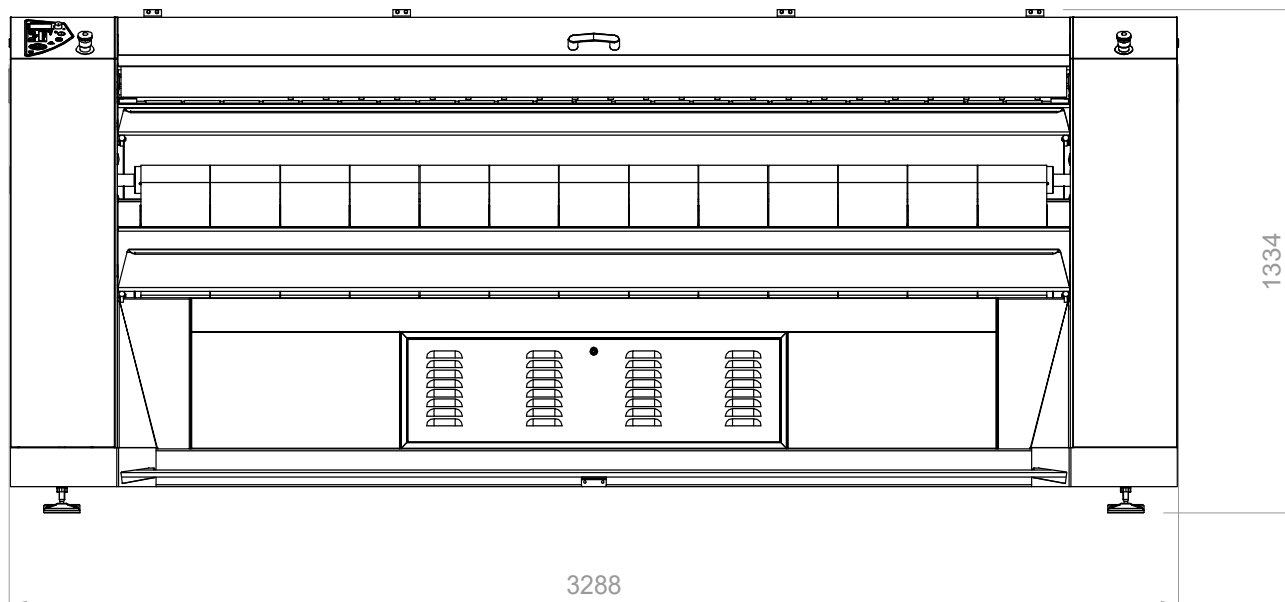


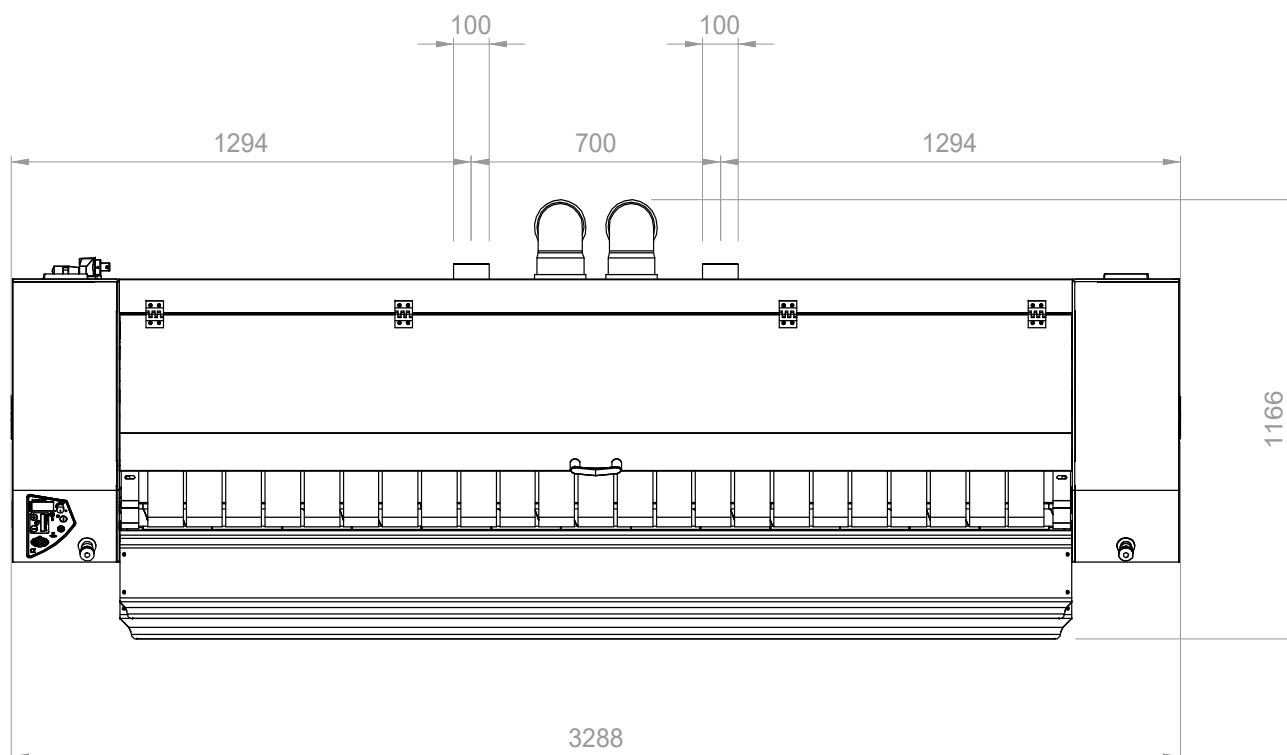
G26.50

ИНФОРМАЦИИ ДЛЯ УСТАНОВКИ

СПЕРЕДИ

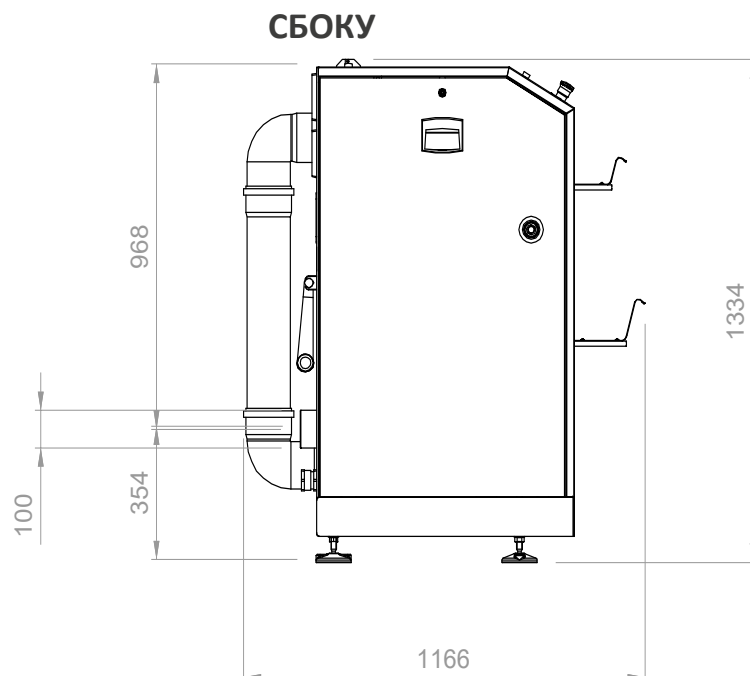


СВЕРХУ






G26.50

ИНФОРМАЦИИ ДЛЯ УСТАНОВКИ



ТРЕБОВАНИЯ

Электропровод + вилка промышленная			
	230В/1/50-60Гц	230В/3/50-60Гц	400В/3N/50-60Гц
	недоступно	147 А	85 А
Общая мощность	-	58,6 кВт	58,6 кВт
Дифференциальный выключатель	-	$I_{dn} = 0.03 \text{ A}$	$I_{dn} = 0.03 \text{ A}$
Отвод паров	-	$\varnothing 100 \text{ мм, } 740 \text{ м}^3/\text{час}$	$\varnothing 100 \text{ мм, } 740 \text{ м}^3/\text{час}$
Необходимое свободное пространство вокруг машины	сзади: 700 мм - справа: 500 мм - слева: 500 мм		