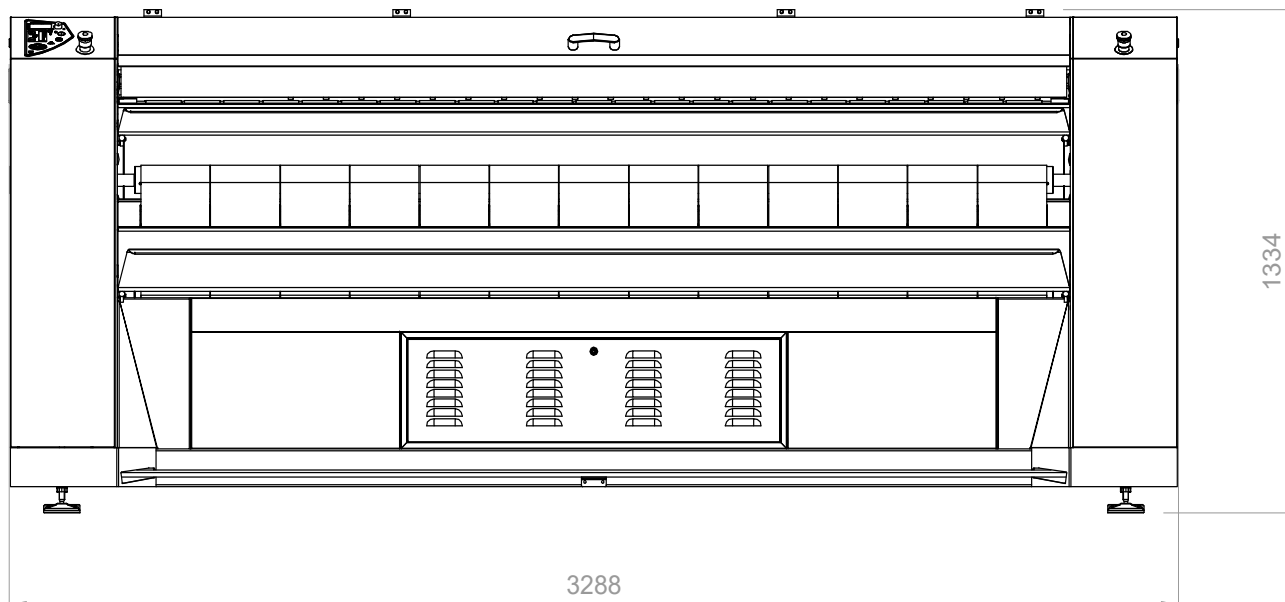


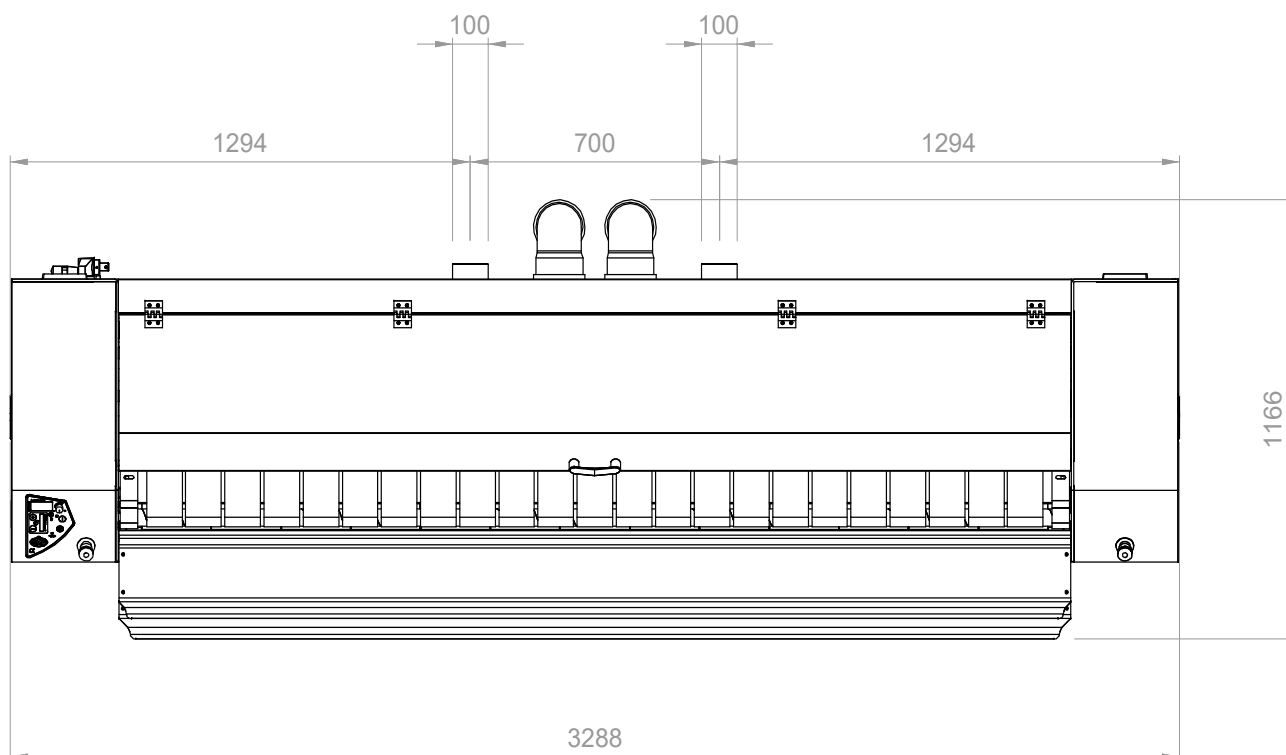
G26.50

SCHEDA DI INSTALLAZIONE

VISTA FRONTALE



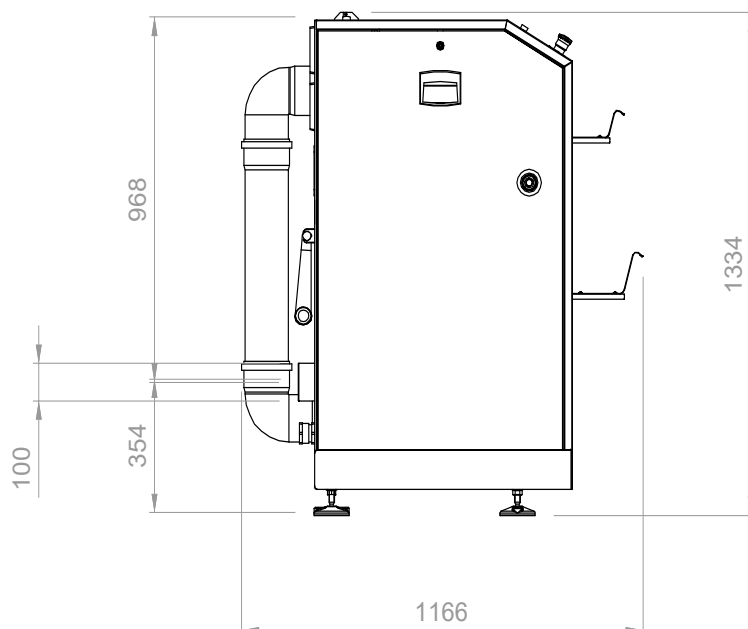
VISTA DALL'ALTO






G26.50

SCHEMA DI INSTALLAZIONE

VISTA LATERALE



REQUISITI

Cavo elettrico + spina industriale			
	V.230/1/50-60Hz	V.230/3/50-60Hz	V.400/3N/50-60Hz
	n/d	147 A	85 A
Potenza totale	n/d	58,6 kW	58,6 kW
Interruttore magnetotermico differenziale	n/d	$I_{dn} = 0.03$ A	$I_{dn} = 0.03$ A
Scarico vapori	n/d	$\varnothing 100$ mm, 740 m ³ /h	$\varnothing 100$ mm, 740 m ³ /h
Spazio libero necessario attorno alla macchina	dietro: 700 mm - a destra: 500 mm - a sinistra: 500 mm		