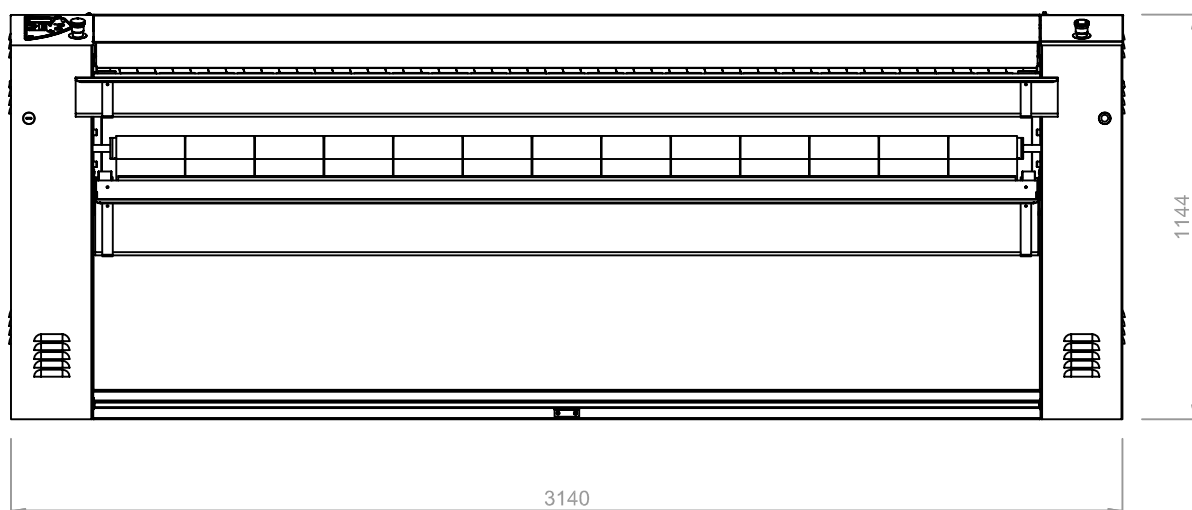
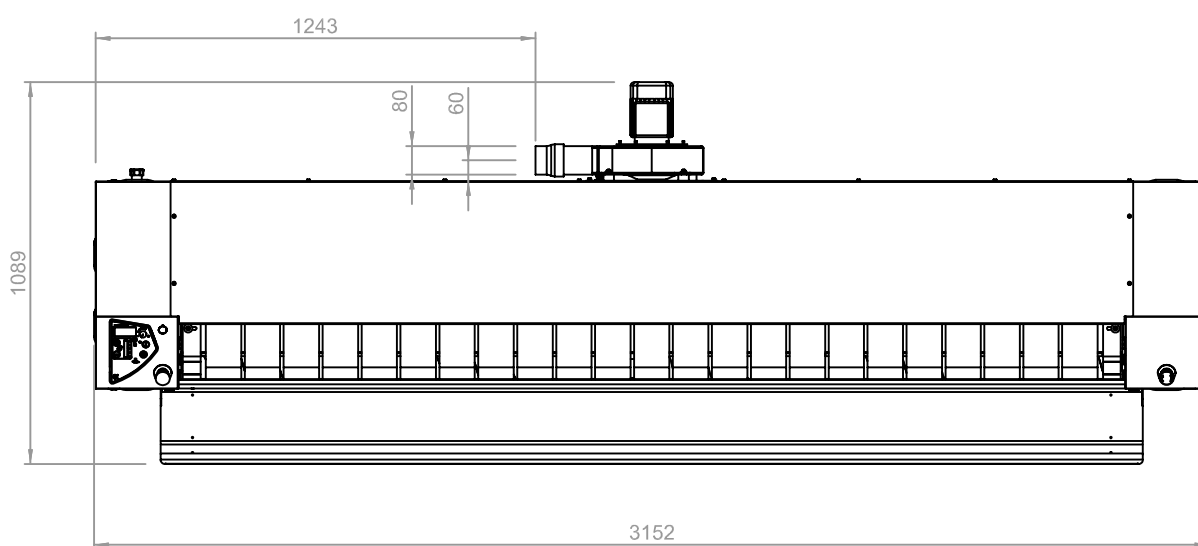


ИНФОРМАЦИИ ДЛЯ УСТАНОВКИ

СПЕРЕДИ

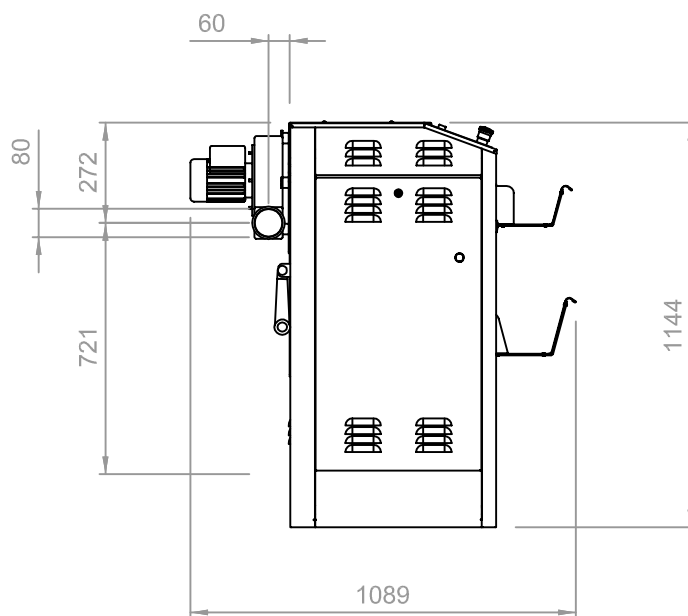


СВЕРХУ






ИНФОРМАЦИИ ДЛЯ УСТАНОВКИ

СБОКУ



ТРЕБОВАНИЯ

Электропровод + вилка промышленная			
	230В/1/50-60Гц	230В/3/50-60Гц	400В/3N/50-60Гц
	недоступно	87,7 А	50,5 А
Общая мощность	-	34,9 кВт	34,9 кВт
Дифференциальный выключатель	-	$I_{dn} = 0.03 \text{ A}$	$I_{dn} = 0.03 \text{ A}$
Отвод паров	-	$\varnothing 80 \text{ мм}, 280 \text{ м}^3/\text{час}$	$\varnothing 80 \text{ мм}, 280 \text{ м}^3/\text{час}$
Необходимое свободное пространство вокруг машины	сзади: 500 мм - справа: 500 мм - слева: 500 мм		