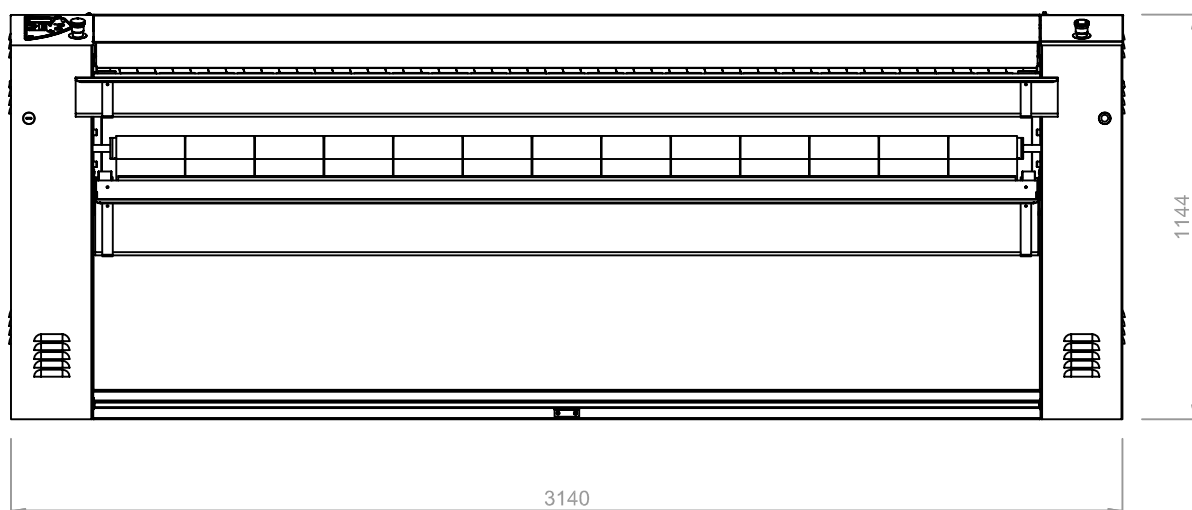


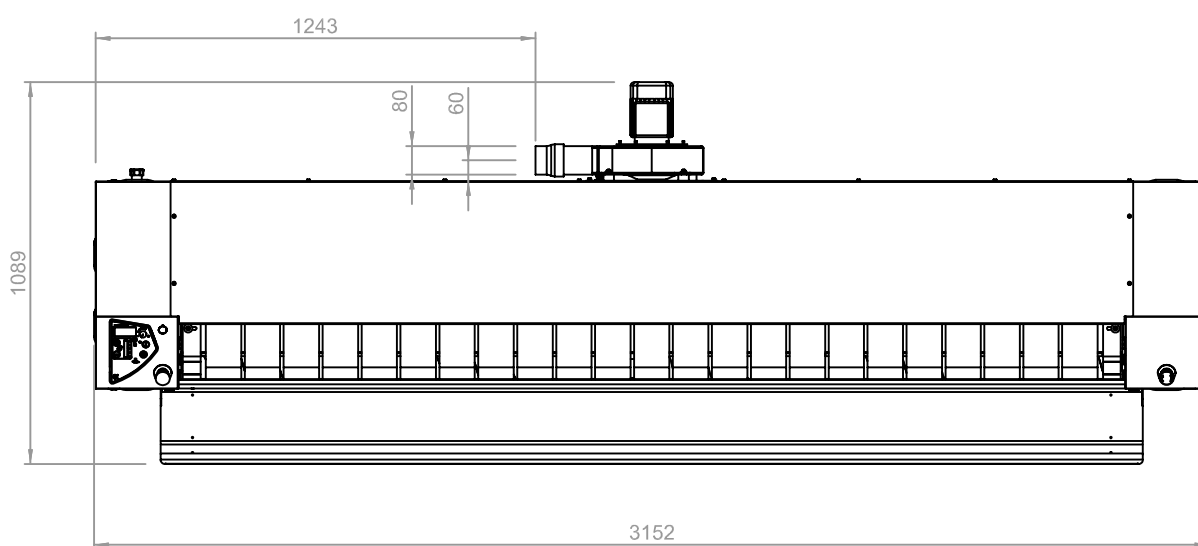
G26.35

SCHEDA DI INSTALLAZIONE

VISTA FRONTALE

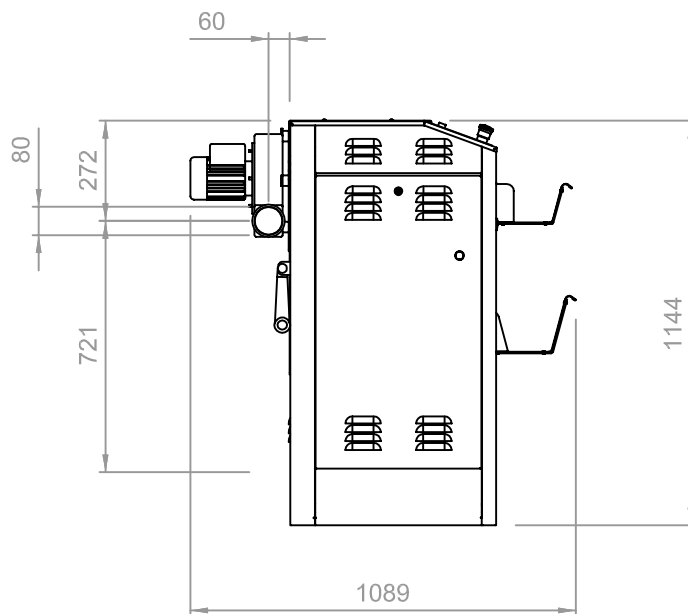


VISTA DALL'ALTO






SCHEDA DI INSTALLAZIONE

VISTA LATERALE



REQUISITI

Cavo elettrico + spina industriale			
	V.230/1/50-60Hz	V.230/3/50-60Hz	V.400/3N/50-60Hz
	n/d	87,7 A	50,5 A
Potenza totale	n/d	34,9 kW	34,9 kW
Interruttore magnetotermico differenziale	n/d	I _{dn} = 0.03 A	I _{dn} = 0.03 A
Scarico vapori	n/d	Ø80 mm, 280 m ³ /h	Ø80 mm, 280 m ³ /h
Spazio libero necessario attorno alla macchina	dietro: 500 mm - a destra: 500 mm - a sinistra: 500 mm		