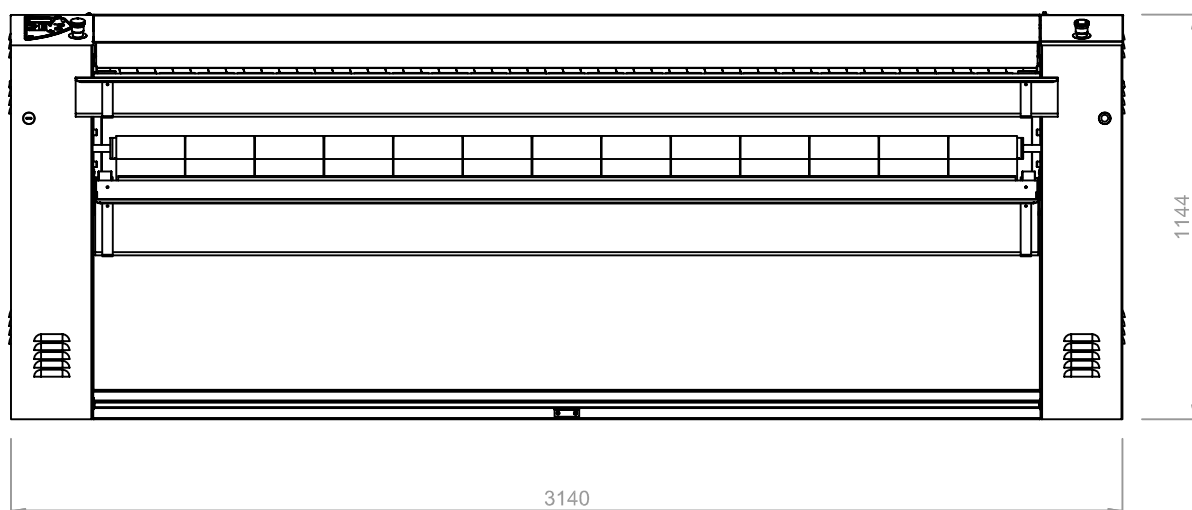
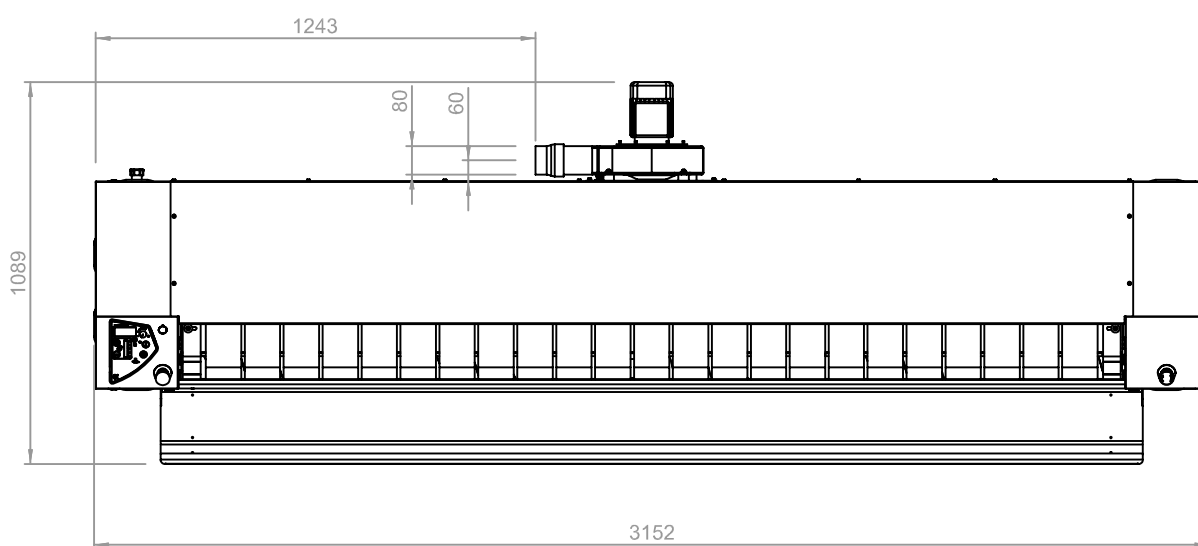


# INFORMATIONS D'INSTALLATION

VUE FRONTALE

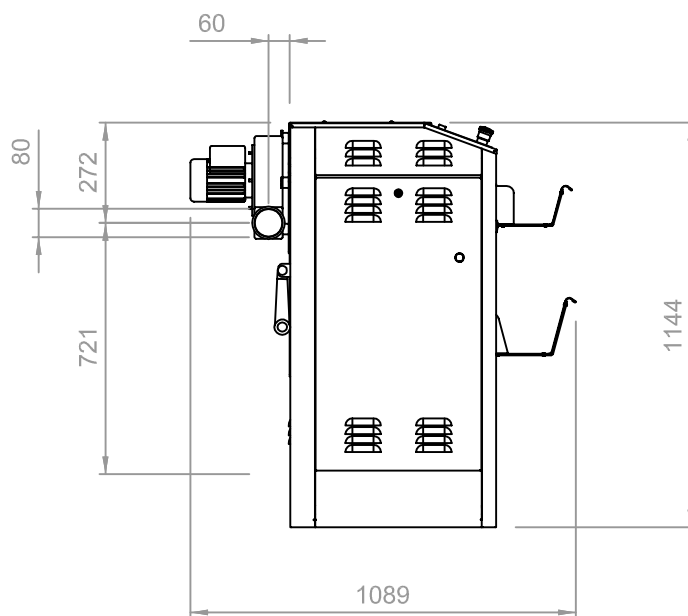


VUE DE L'HAUT






## INFORMATIONS D'INSTALLATION

### VUE DU CÔTÉ



### IL FAUT:

Câble électrique + prise industrielle			
	V.230/1/50-60Hz	V.230/3/50-60Hz	V.400/3N/50-60Hz
	n/d	87,7 A	50,5 A
Puissance totale	n/d	34,9 kW	34,9 kW
Interrupteur magnéto-thermique différentiel	n/d	I <sub>dn</sub> = 0.03 A	I <sub>dn</sub> = 0.03 A
Sortie de buées	n/d	Ø80 mm, 280 m <sup>3</sup> /h	Ø80 mm, 280 m <sup>3</sup> /h
Espace nécessaire autour de la calandre	en arrière: 500 mm - à droite: 500 mm - à gauche: 500 mm		