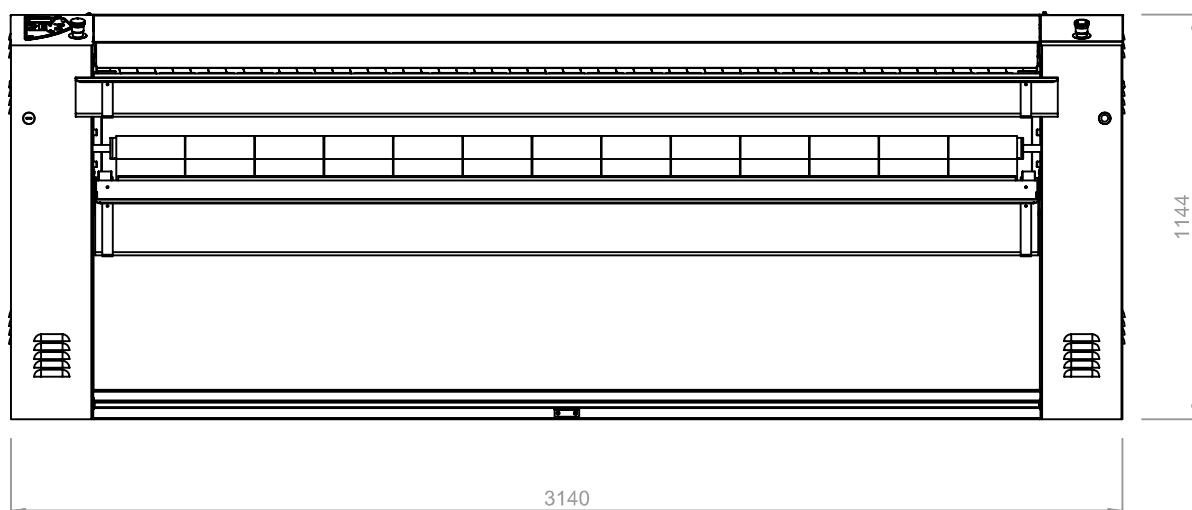
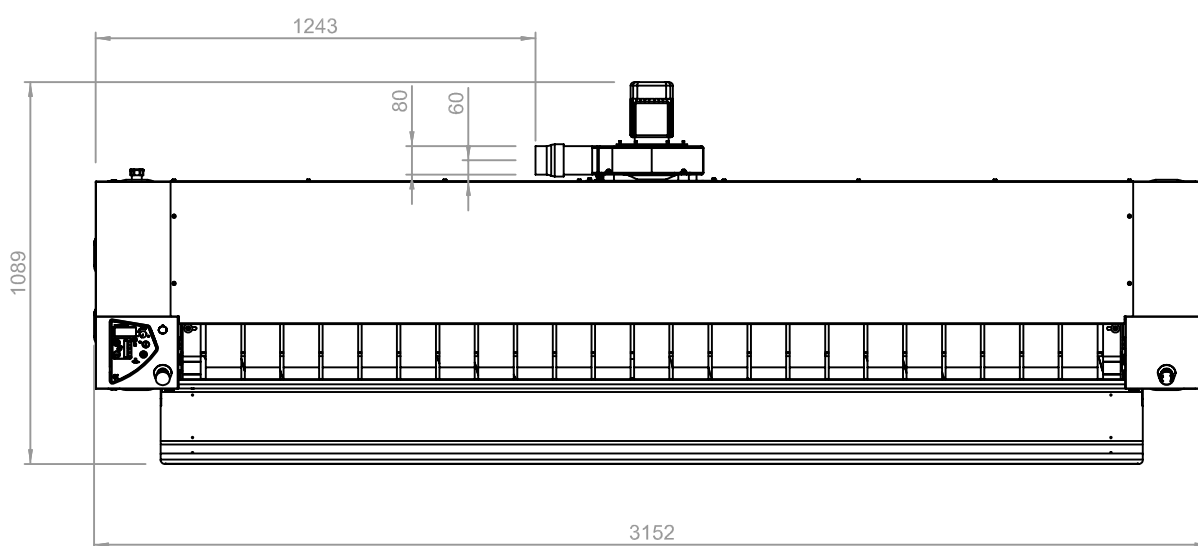


# INFORMATIONEN ZUR INBETRIEBNAHME

## VORDERANSICHT

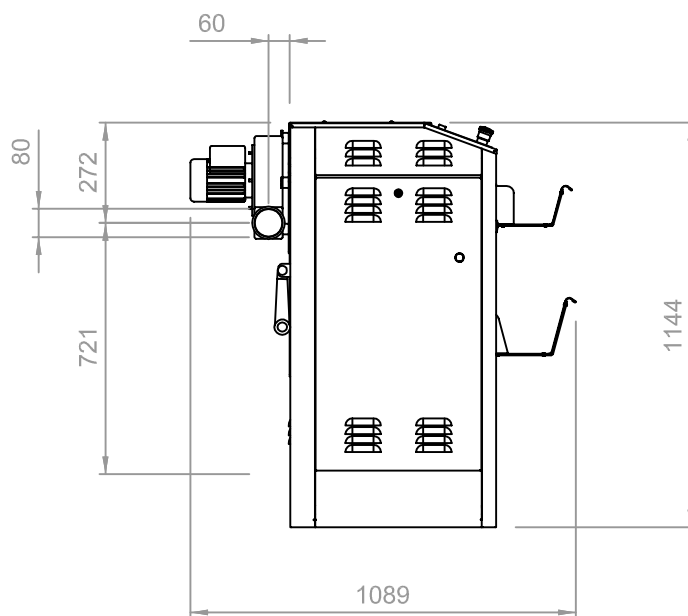


## DRAUFSICHT





## INFORMATIONEN ZUR INBETRIEBNAHME

### SEITENANSICHT



## TECHNISCHE ANFORDERUNGEN

Elektrokabel + Stecker			
	V.230/1/50-60Hz	V.230/3/50-60Hz	V.400/3N/50-60Hz
	n.v.	87,7 A	50,5 A
Gesamtleistung	n.v.	34,9 kW	34,9 kW
Magnetothermischer Differentialschalter	n.v.	I <sub>dn</sub> = 0.03 A	I <sub>dn</sub> = 0.03 A
Dampfabzug	n.v.	Ø80 mm, 280 m <sup>3</sup> /h	Ø80 mm, 280 m <sup>3</sup> /h
Platz um die Maschine	hinten: 500 mm - rechts: 500 mm - links: 500 mm		