

”

Никакого  
миража, только  
отличный  
результат.

“

# G line

Самая высокая эффективность и производительность.  
8 размеров вала и бесчисленные варианты для устойчивой  
производительности.

**G 14.25**

**G 15.35**

**G 18.35**

**G 21.35**

**G 26.35**

**G 21.50**

**G 26.50**

**G 32.50**



GMP. WE KNOW HOW

# Безупречный результат сверхвысокая производительность

## 01 Безупречные результаты

Линия G гарантирует отличный результат глажения, благодаря специально разработанному прижимному валу. Решение GMP, позволяет гладить различные типы тканей: оно одновременно гарантирует давление нужно чтобы достичь совершенно гладкий результат, и деликатную обработку сложных тканей, как шелк, атлас и вышитые ткани. Также идеальное для композитных скатертей (напр. из полиэстера с одной стороны, а хлопка с другой). Отсекающие ленты производены и сшитые с проволокой из Мета-Арамида. Они не оставляют знаки на белье и прочны против износа.

## 02 Два Датчика Температуры

Самая точная система контроля температуры, оснащенную 2 датчиками, которые контролируют температуру по всей длине вала.

Эксклюзивная система GMP избегает колебания и отключает автоматически нагрев при разбалансировке, либо достижении предельной температуры.

Конкретные преимущества:

- Защита гладильных ремней и тканей от перегрева.
- Экономия электроэнергии.

## 03 Ролики Не Требующие Обслуживания

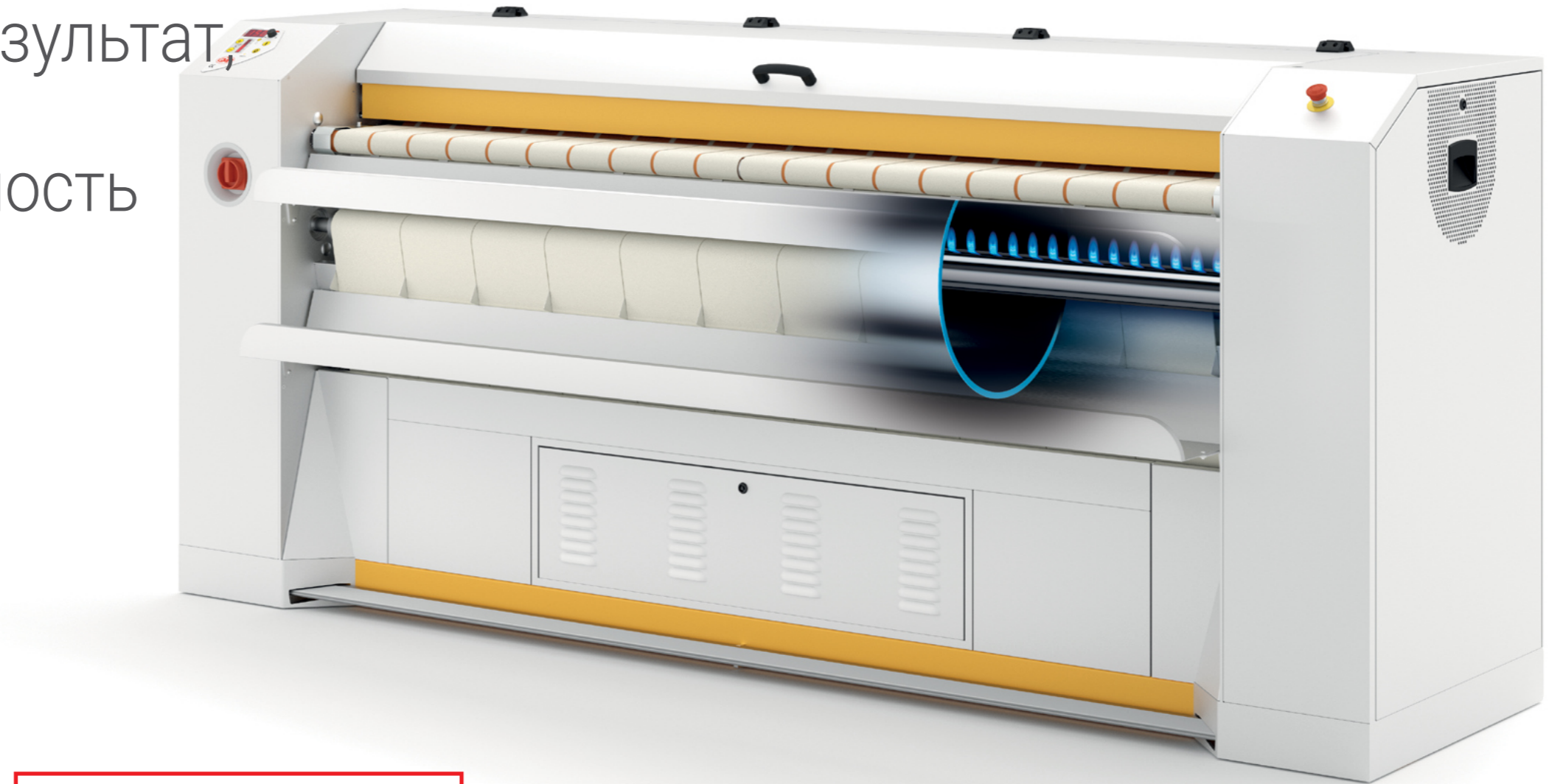
Вместо натяжных роликов лент с резиновым покрытием, GMP выбрал ролики без покрытия. Процедура накатки на поверхности металла роликов заменяет функцию резины, гарантируя нужную хватку для однородной тяги лент. В то же время решение GMP устраняет периоды простоя из за внезапного повреждения резины, т. е. одну из самых частых операций техобслуживания.

## 04 Прочные и Надёжные до Мельчайших Деталей

В реализации G.line, GMP выбрал крепкую конструкцию, чтобы гарантировать эффективную и гладкую операцию с годами. Выбор частей большего размера и материалов высокого качества, отличает эту линию каландров, которая была разработана чтобы обеспечить эффективность и производительность.

## 05 Зеркально Полированный Цилиндр

GMP использует высококачественные цилиндры обработанные на своем заводе, чтобы обеспечить максимальное контроль качества в сердце каландра. Полировка реализована очень внимательно, чтобы достичь совершенную гладкую поверхность для самого лучшего качества глажения.



### Главное:

ПРОСТОЙ И ПРОЧНЫЙ ДИЗАЙН ДЛЯ ДЛИННОГО СРОКА СЛУЖБЫ  
ПРОЧНАЯ СВАРЕННАЯ СТРУКТУРА, ОКРАШЕННАЯ ЭПОКСИДНОЙ  
КРАСКОЙ

ГЛАДИЛЬНЫЕ РЕМНИ ИЗ МЕТА-АРАМИДА, УСТОЙЧИВЫЕ К  
ВЫСОКОЙ ТЕМПЕРАТУРЕ

РЕГУЛИРУЕМАЯ СКОРОСТЬ ГЛАЖЕНИЯ, ЧЕРЕЗ ИНВЕРТОР

ДВА ДАТЧИКА ТЕМПЕРАТУРЫ (СВЫШЕ G18.35)

АВТОМАТИЧЕСКОЕ ОХЛАЖДЕНИЕ

ФРОНТАЛЬНЫЕ ВОЗВРАТ И ПОДАЧА БЕЛЬЯ

ПОСТАПНЫЕ ВИДЕОРУКОВОДСТВА ПО ЭКСПЛУАТАЦИИ

ДОСТУПНЫЙ ДЛЯ УСТАНОВКИ НА КОРАБЛЯХ

## 06 Запатентованная Горелка из Титановой Стали

Модели с газовым нагревом используют высокоэффективная горелка. Решение полностью разработанное GMP специально для использования на каландрах, гарантирует чрезвычайно точный контроль температуры. Горелка GMP абсолютно надежна, легка для установки и обслуживания.

GMP. WE KNOW HOW

## 07 Интуитивная Панель Управления, Простая в Использовании

Широкая, простая и легкая в понимании.

Установите свободно скорость и температуру глажения для идеальной обработки различных типов тканей, с разными уровнями влажности. Умная диагностика на дисплее.

## 08 Прямой Доступ к Компонентам для Проверки

Линия G была разработана с целью максимально лёгкого доступа ко всем компонентам для обычного техобслуживания.

## 09 Ножная Педаль

Позволяет останавливать вращение вала, давая возможность оператору полностью сосредоточиться на подаче белья.

GMP. WE KNOW HOW

## 10 Вытяжка Паров с “Воздушными Лезвиями” (G.25 и G.35)

Система “с воздушными лезвиями” гарантирует гораздо более эффективную вытяжку паров чем обычные системы с кругловыми отверстиями, благодаря более широкой вытяжной поверхности. В то же время уменьшает количество мельчайшей пыли, способна попадать в двигатель, таким образом сокращая частоту операций техобслуживания.

## 11 Вытяжка Паров: Система SKS (G.50)

Специально разработанный сверхширокий колпак собирает поток пара, образующего во время глажения, и направляет его в трубопровод для вывода наружу:

- Нет тепловой дисперсии: благодаря своей специальной конструкции, колпак извлекает только влагу (пар), не оказывая влияния на температуру цилиндра, тем самым предотвращает потерю тепла и сокращает потребление электроэнергии.
- Быстрее время сушки: благодаря широкой вытяжной поверхности, вода из лент и ткани быстро испаряется. Таким образом можно гладить на более высокой скорости глажения.
- Чрезвычайно бесшумная.

# Полный ассортимент для каждого вида деятельности

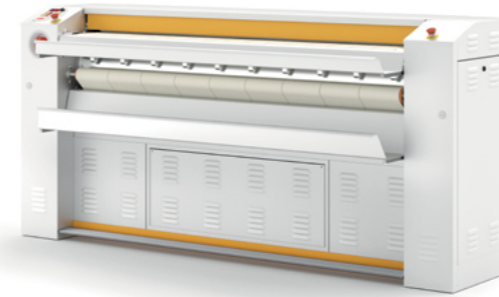
**G 21.50 G 26.50 G 32.50**  
Высокая производительность (80-145 кг/ч)



Полезная Ширина Цилиндра	С 210 до 320 см
Подача Белья	Ленты
Контроль Температуры	2 Датчика + Термостат Безопасности
Регулируемая Скорость Глажения, Инвертором	✓
Автоматическое Охлаждение	✓
Вытяжные Ролики, Нет Обслуживания	✓
Система Вытяжки Пар	SKS - Колпак (Эксклюзивное Решение GMP)
Система Опора Цилиндра	Плавающая Опорная Система с 4 Роликами на Каждой Стороне (Эксклюзивное Решение GMP)
Шитые Отсекающие Ленты	✓
Поверхность Цилиндра	Выберите: Полировку либо Антикоррозийную Обработку с Трёхлетней Гарантией
Возможные виды Нагрева	Электрический, Газовый, Косвенный Пар

GMP. WE KNOW HOW

**G 15.35 G 18.35 G 21.35 G 26.35**  
Средняя/Высокая производительность (40-70 кг/ч)



С 148 до 258 см	145 см
Ленты	Алюминиевый Стол
2 Датчика (1 для G15.35) + Термостат Безопасности	1 Датчик + Термостат Безопасности
✓	✓
✓	✓
✓	✓
Воздушные Лезвия	Воздушные Лезвия
Стержни	Стержни
✓	✓
Выберите: Полировку либо Антикоррозийную Обработку с Трёхлетней Гарантией	Выберите: Полировку либо Антикоррозийную Обработку с Трёхлетней Гарантией
Электрический, Газовый, Косвенный Пар	Электрический, Газовый

GMP. WE KNOW HOW

Требуется каландр для небольшой деятельности?

**G14.25 - это ответ!**

.....  
Безупречное  
результат, высокая  
производительность  
и доступные инвестиции.  
.....

Экстра-широкая  
контактная поверхность  
для высочайшей  
производительности

По сравнению с другими похожими по размеру моделями на рынке, в G 14.25 контактная поверхность между бельём и гладильным валом на 35% шире. Это повышает часовую производительность до 25 кг/ч, гарантируя на 20.000 кг глаженного белья больше каждый год! (250 рабочих дней, 8 часов в день).

Настоящий  
сушильный каландр

G14.25 одновременно сушит и гладит белье в одном слое с остаточной влажностью 50% сразу после отжима в стиральной машине (при 1000 об/мин). Таким образом, значительно сокращается время обработки, и снижаются расход электроэнергии и рабочие силы.

Гладить простыни евро  
размера с превосходной  
финишной обработкой

Несмотря на то, что длина вала в модели G14.25 составляет всего 1,4 м, машина способна отгладить белье практически любого размера, даже простыни для большой двуспальной кровати. При использовании модели G14.25 достигается отличное качество глажения любых типов тканей, включая деликатные и трудно поддающиеся обработке, такие как лен, вышитые скатерти, изделия из комбинированных тканей (например из полиэстера с одной стороны и хлопка с другой), а также таких двуслойных изделий, как пододеяльники.

Эффективный  
контроль температуры,  
низкое потребление  
электроэнергии

Благодаря чрезвычайно точному контролю температуры, мощность нагрева в электрических моделях составляет всего 14 кВт. В моделях с газовым нагревом расход пропана для получения такой же производительности, составляет 1,05 кг/ч.

GMP. WE KNOW HOW

## Гарантированный выбор качества



### ХРОМИРОВАННЫЙ ЦИЛИНДР

Гигиена, долгосрочная экономия с антикоррозионным хромированием. Больше нет воска!

Белье, предназначено для прямого контакта с кожей и пищей, не должно быть загрязнено продуктами окисления, неизбежно образующимися на поверхности полированного цилиндра. Выбрать хромированный цилиндр является почти обязанностью в современном мире. Преимущества разнообразны:

- **МАКСИМАЛЬНАЯ ГИГИЕНА**  
Лабораторные испытания показали, что хромированные поверхности - идеальное решение для обеспечения гигиены. Новые исследования показали ещё, что такие поверхности гарантируют сильное сопротивление бактериальному развитию, даже сильнее чем те из нержавеющей стали.
- **МЕНЬШЕ ТЕХОБСЛУЖИВАНИЕ**  
Сокращает расходы на обычное техобслуживание: больше не надо вал натирать воском ежедневно или еженедельно. Урезает расходы на предварительное техобслуживание: не требуется ни вождения цилиндра во время сезонных закрытий, ни регулярной очистки вытяжного двигателя или труб от остатков воска.
- **УЛУЧШЕНИЕ КАЧЕСТВА ГЛАЖЕНИЯ И БОЛЕЕ ДЛИТЕЛЬНЫЙ СРОК СЛУЖБЫ**  
Качество глажения улучшается, поскольку поверхность цилиндра является более гладкой благодаря хромированию. Производительность остаётся неизменной благодаря лентам, сохраняющим свою воздухопроницаемость: от воска ленты стали бы непроницаемыми. Кроме того, срок службы лент и покрытия прижимного вала значительно продлевается, благодаря снижению трения, которому эти компоненты подвергаются.

Хромирование имеет трёхлетнюю гарантию от коррозии. Доступно для всех моделей G.line



GMP. WE KNOW HOW

# Технические данные и информация для установки

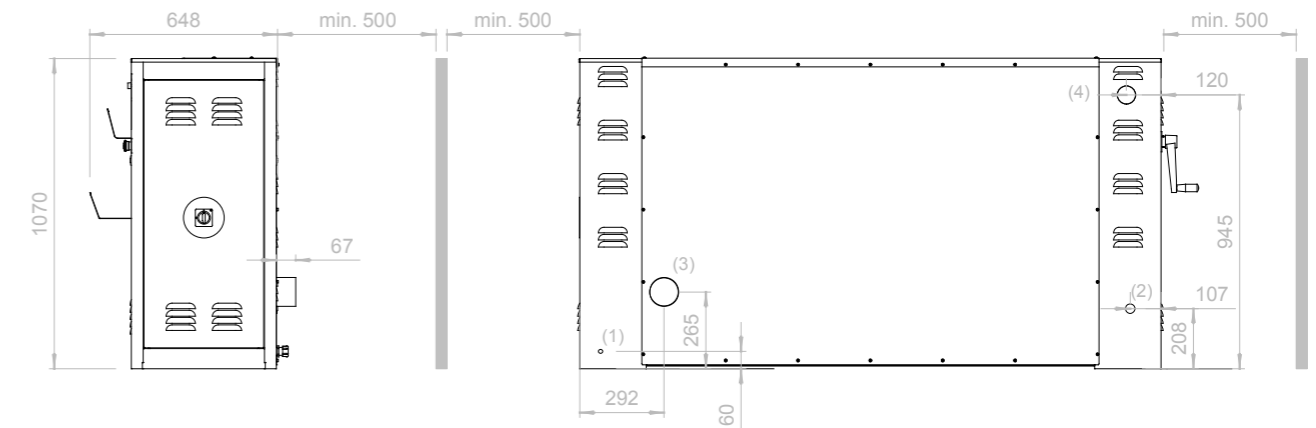
ХАРАКТЕРИСТИКИ И ДАННЫЕ НЕ ЯВЛЯЮТСЯ ОБЯЗАТЕЛЬНЫМИ И МОГУТ БЫТЬ ИЗМЕНЕНЫ БЕЗ ПРЕДУПРЕЖДЕНИЯ

	<b>G14.25</b>	<b>G15.35</b>	<b>G18.35</b>	<b>G21.35</b>	<b>G26.35</b>	
<b>Размеры Вала</b>	1450 x Ø270 мм	1480 x Ø325 мм	1800 x Ø325 мм	2100 x Ø325 мм	2580 x Ø325 мм	
<b>Напряжение*</b>						
<b>Электрический</b>	V.400/3N/50Гц	V.400/3N/50Гц	V.400/3N/50Гц	V.400/3N/50Гц	V.400/3N/50Гц	
<b>Газовый/Паровой</b>	V.230/1/50Гц	V.230/1/50Гц	V.230/1/50Гц	V.230/1/50Гц	V.230/1/50Гц	
<b>НАГРЕВ</b>						
<b>Эл.</b>	<b>Мощность Нагрева</b>	13,8 кВт	20,7 кВт	24,3 кВт	27 кВт	34,2 кВт
<b>Газовый</b>	<b>Тепловая Мощность</b>	13,6 кВт	22 кВт	25,6 кВт	27 кВт	33,5 кВт
	<b>Расход Метана</b>	1,44 м³/час	2,26 м³/час	2,71 м³/час	2,82 м³/час	3,53 м³/час
	<b>Расход Пропана</b>	1,05 кг/час	1,8 кг/час	2,02 кг/час	2,2 кг/час	2,5 кг/час
<b>Паровой</b>	<b>Средний Расход</b>	н/д	19 кг/час	22 кг/час	26 кг/час	32 кг/час
<b>ДВИГАТЕЛИ</b>						
<b>Эл./Пар</b>		0,26 кВт	1 кВт	1 кВт	1 кВт	1 кВт
<b>Газ</b>		0,32 кВт	1,2 кВт	1,2 кВт	1,2 кВт	1,2 кВт
<b>ОБЩЕЕ ПОТРЕБЛЕНИЕ</b>						
<b>Электрический</b>	V.400/3: 21 А	V.400/3: 31,5 А	V.400/3: 37 А	V.400/3: 41 А	V.400/3: 50,5 А	V.400/3: 50,5 А
<b>Газовый/Паровой</b>	V.230/1: 2,2 А	V.230/1: 5 А	V.230/1: 5 А	V.230/1: 5 А	V.230/1: 5 А	V.230/1: 5 А
<b>Скорость Глажения, Регулируемая</b>	0,8 ÷ 3 м/мин	1,6 ÷ 5 м/мин	1,6 ÷ 5 м/мин	1,6 ÷ 5 м/мин	1,6 ÷ 5 м/мин	1,6 ÷ 5 м/мин
<b>Объем Отводимых Паров</b>	280 м³/час	280 м³/час	280 м³/час	280 м³/час	280 м³/час	280 м³/час
<b>Объем Отводимых Дымов</b>	100 м³/час	140 м³/час	140 м³/час	140 м³/час	140 м³/час	140 м³/час
<b>Производительность (Рекомендуемая Влажность 50%)</b>	25 кг/час	43 кг/час	50 кг/час	56 кг/час	75 кг/час	75 кг/час
<b>Габариты Машины (дхшхв)</b>	2010x510x1080 мм	2010x550x1100 мм	2340x550x1100 мм	2640x550x1100 мм	3140x580x1150 мм	3140x580x1150 мм
<b>Габариты в Упаковке (дхшхв)</b>	2130x690x1300 мм	2140x730x1560 мм	2490x730x1560 мм	2890x730x1560 мм	3290x730x1560 мм	3290x730x1560 мм
<b>Вес Брутто/Нетто</b>	360/310 кг	497/450 кг	540/490 кг	602/548 кг	700/635 кг	700/635 кг

\*ВОЗМОЖНО ОСУЩЕСТВЛЯТЬ ДРУГИЕ КОНФИГУРАЦИИ НАПРЯЖЕНИЯ. ОБРАТИТЕСЬ К НАШЕМУ ОТДЕЛУ ПРОДАЖ.

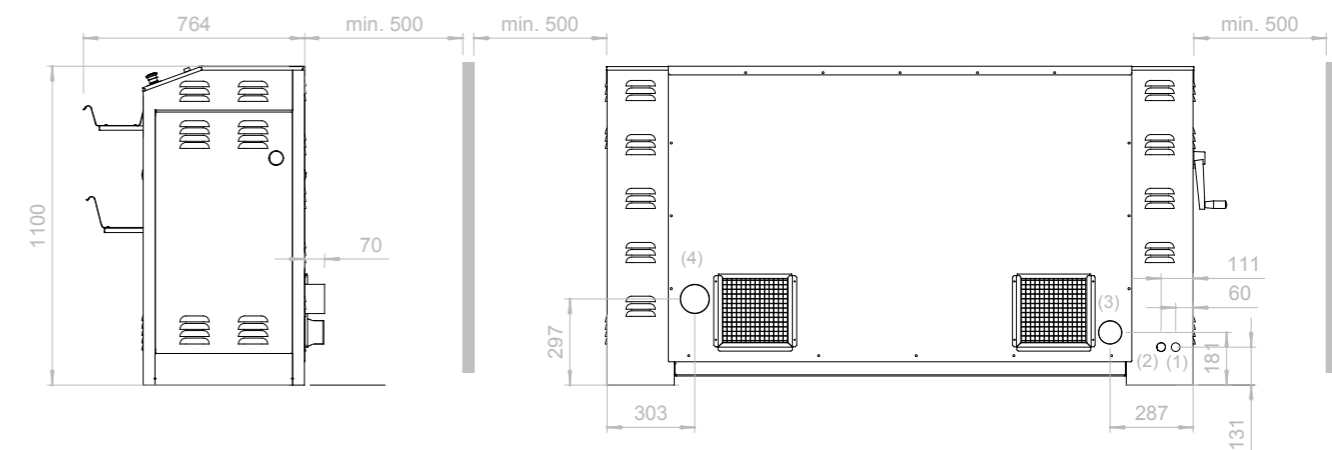
GMP. WE KNOW HOW

## G14.25



- (1) ЭЛЕКТРИЧЕСКОЕ ПОДКЛЮЧЕНИЕ (PG21)
- (2) ГАЗОВОЕ ПОДКЛЮЧЕНИЕ (G 1/2" M)
- (3) ДИАМЕТР ВЫХОДА ПАРА - 78 ММ
- (4) ДИАМЕТР ВЫХОДА ДЫМА - 80 ММ (только для моделей газ)

## G35

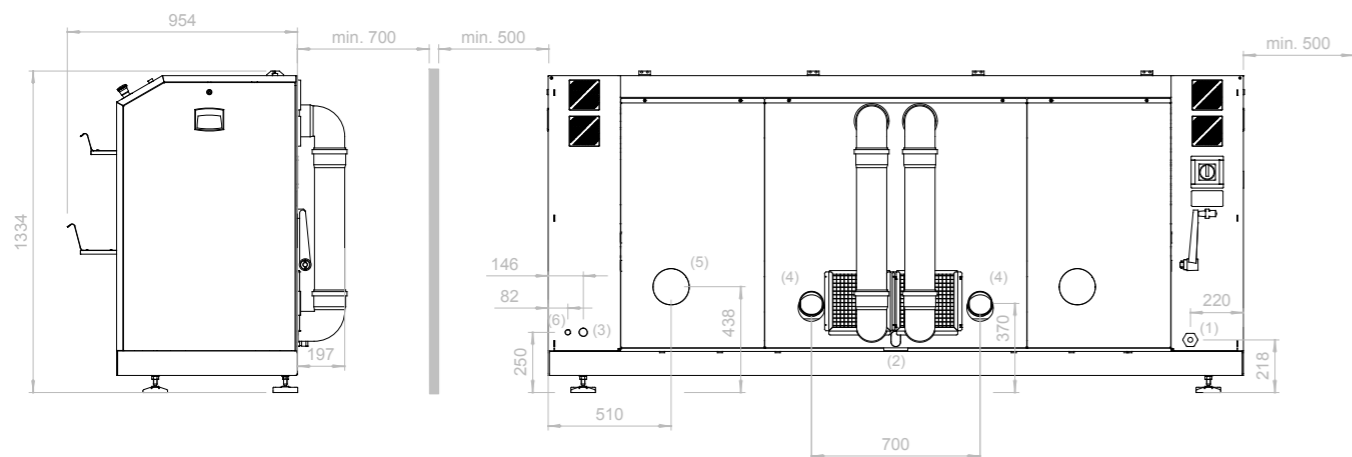


- (1) ЭЛЕКТРИЧЕСКОЕ ПОДКЛЮЧЕНИЕ (PG21)
- (2) ГАЗОВОЕ ПОДКЛЮЧЕНИЕ (G 1/2" M)
- (3) ДИАМЕТР ВЫХОДА ПАРА - 80 ММ
- (4) ДИАМЕТР ВЫХОДА ДЫМА - 100 ММ (только для моделей газ)

GMP. WE KNOW HOW

	<b>G21.50</b>	<b>G26.50</b>	<b>G32.50</b>
Размеры Вала	2100 x Ø500 мм	2580 x Ø500 мм	3200 x Ø500 мм
Электроподключения*	B.400/3N/50Гц	B.400/3N/50Гц	B.400/3N/50Гц
<b>НАГРЕВ</b>			
<b>ЭЛ.</b>	Мощность Нагрева	45 кВт	57 кВт
<b>ГАЗ</b>	Тепловая Мощность	54 кВт	67 кВт
	Расход Метана	5,7 м³/час	7 м³/час
	Расход Пропана	4,3 кг/час	5,3 кг/час
<b>ПАР</b>	Средний Расход	50 кг/час	70 кг/час
<b>МОЩНОСТЬ ДВИГАТЕЛЯ</b>			
<b>Эл./Пар</b>		1,6 кВт	1,6 кВт
<b>Газ</b>		2,7 кВт	2,7 кВт
<b>ОБЩЕЕ ПОТРЕБЛЕНИЕ</b>			
	Электрический	69 А	85 А
	Газовый/Паровой	5 А	5 А
	Скорость Глажения, Регулируемая	1,6 ÷ 8 м/мин	1,6 ÷ 8 м/мин
	Объем Отводимого Воздуха	740 м³/час	740 м³/час
	Объем Отводимых Дымов	1200 м³/час	1200 м³/час
	Производительность (Рекомендуемая Влажность 50%)	75 кг/час эл. 85 кг/час газ 95 кг/час пар @4 бар	95 кг/час эл. 110 кг/час газ 115 кг/час пар @4 бар
	Габариты Машины (дхшхв)	2880x750x1290 мм	3280x750x1290 мм
	Габариты в Упаковке (дхшхв)	2990x920x1600 мм	3390x920x1600 мм
	Вес Брутто/Нетто	1288/1200 кг	1413/1320 кг
<b>G50</b>	*ВОЗМОЖНО ОСУЩЕСТВЛЯТЬ ДРУГИЕ КОНФИГУРАЦИИ НАПРЯЖЕНИЯ. ОБРАТИТЕСЬ К НАШЕМУ ОТДЕЛУ ПРОДАЖ.		

ХАРАКТЕРИСТИКИ И ДАННЫЕ НЕ ЯВЛЯЮТСЯ ОБЯЗАТЕЛЬНЫМИ И МОГУТ БЫТЬ ИЗМЕНЕНЫ БЕЗ ПРЕДВАРИТЕЛЬНОГО УВЕДОМЛЕНИЯ



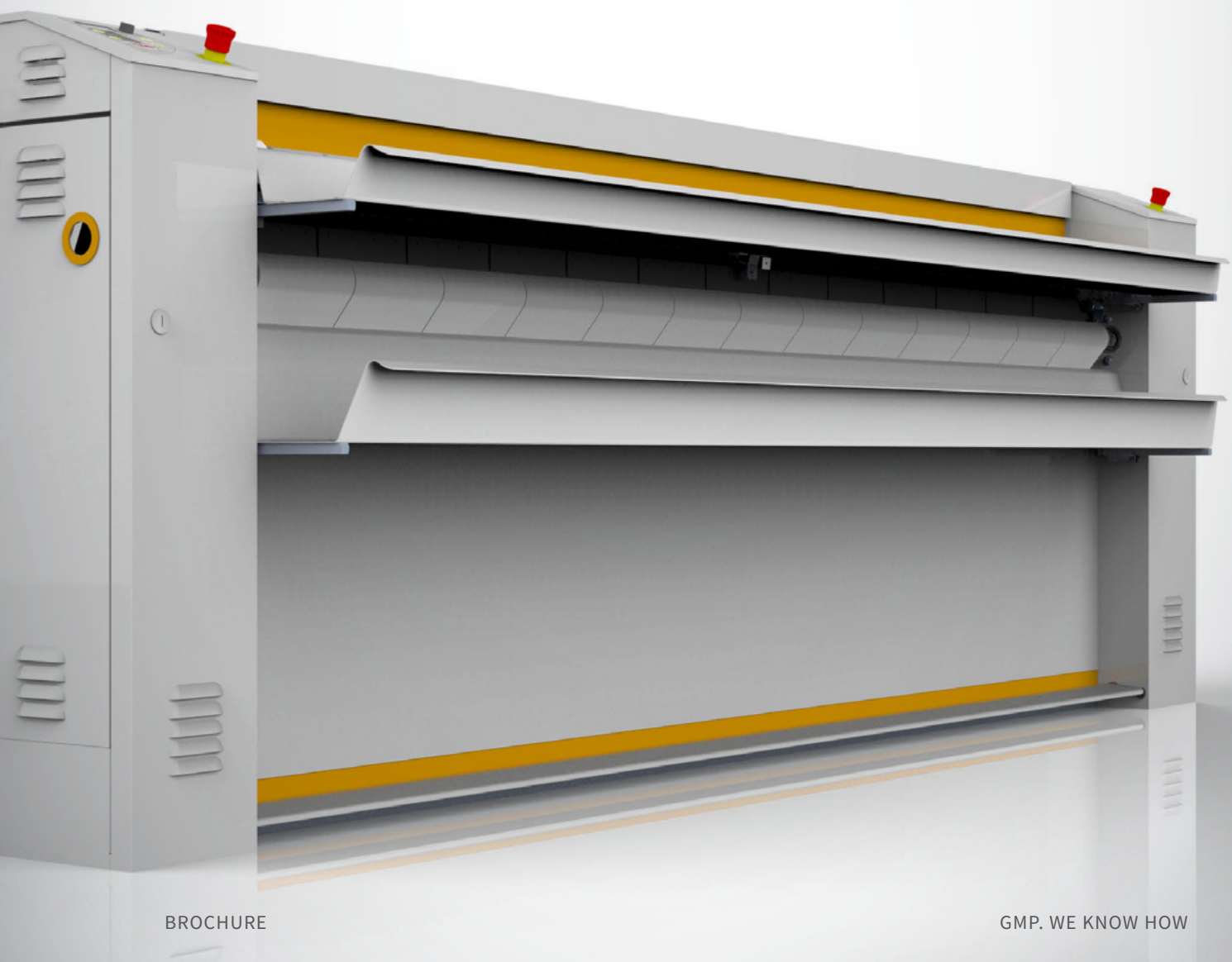
(1) ЭЛЕКТРИЧЕСКОЕ ПОДКЛЮЧЕНИЕ  
(PG13.5 для моделей газ и на пар; PG36 для электрических моделей)  
(2) ГАЗОВОЕ ПОДКЛЮЧЕНИЕ (G 1" M)  
(3) ПОДКЛЮЧЕНИЕ ПАРА (G 1" M)

(4) ДИАМЕТР ВЫХОДА ПАРА 100 мм  
(5) ДИАМЕТР ВЫХОДА ДЫМА 80 мм (только для моделей газ)  
(6) ОТВОД КОНДЕНСАТА G 1/2" M (только для моделей пар)



# G 32.35

Высокая производительность. Низкие затраты.



Вам нужно гладить простыни больших размеров не складывая их и по доступной цене?

# G 32.35 - ЭТО ОТВЕТ

Gline

Глажение облегчается  
с GMP!

Отличные результаты  
одним шагом

G32.35 имеет гладильную поверхность шириной 3,20 м и позволяет обрабатывать большие простыни не складывая их. Процесс глажения оптимизирован с гарантией безупречного результата.

Высокая  
производительность

Благодаря эффективной системе нагрева G32.35 обеспечивает высокую производительность. Время глажения значительно сокращается, что позволяет сэкономить на потреблении и рабочей силе.

Разумная инвестиция

G32.35 является идеальным решением для тех деятельности, которые ищут баланс между производительностью и бюджетом. Благодаря сочетанию широкой гладильной поверхности с компактной структурой, G32.35 обеспечивает более высокую производительность при доступных расходах.



# Технические данные и информация для установки

## G32.35

Размеры Вала	3200 x Ø325 мм
Напряжение*	
Электрический	В.400/3N/50Гц
Газовый/Паровой	В.230/1/50Гц
<b>НАГРЕВ</b>	
<b>Эл.</b>	Мощность Нагрева 39,6 кВт
<b>Газовый</b>	Тепловая Мощность 47,25 кВт
	Расход Метана 5 м³/час
	Расход Пропана 3,7 кг/час
<b>Паровой</b>	Средний Расход 40 кг/час
<b>ДВИГАТЕЛИ</b>	
<b>Эл./Пар</b>	1 кВт
<b>Газ</b>	1,2 кВт
<b>ОБЩЕЕ ПОТРЕБЛЕНИЕ</b>	
Электрический	В.400/3: 59 А
Газовый/Паровой	В.230/1: 5 А
Скорость Глажения, Регулируемая	1,6 ÷ 5 м/мин
Объем Отводимых Паров	405 м³/час
Объем Отводимых Дымов	140 м³/час
Производительность (Рекомендуемая Влажность 50%)	80 кг/час
Габариты Машины (дхшхв)	3740x585x1140 мм
Габариты в Упаковке (дхшхв)	3850x730x1560 мм
Вес Брутто/Нетто	780/715 кг

\*ВОЗМОЖНО ОСУЩЕСТВЛЯТЬ ДРУГИЕ КОНФИГУРАЦИИ НАПРЯЖЕНИЯ. ОБРАТИТЕСЬ К НАШЕМУ ОТДЕЛУ ПРОДАЖ.